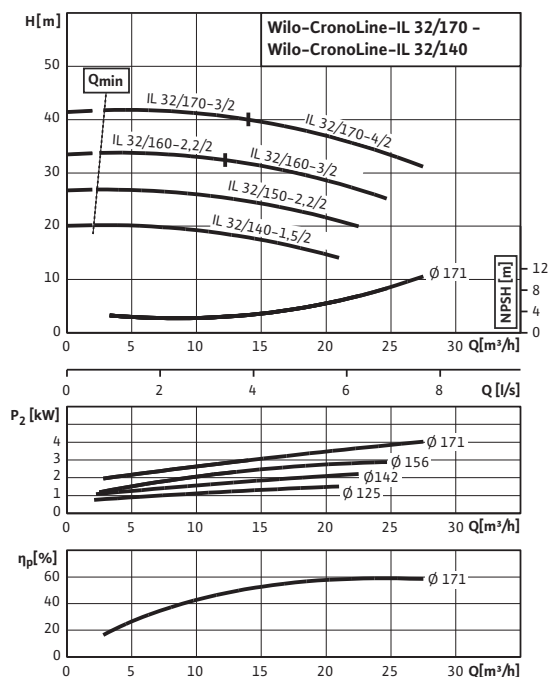


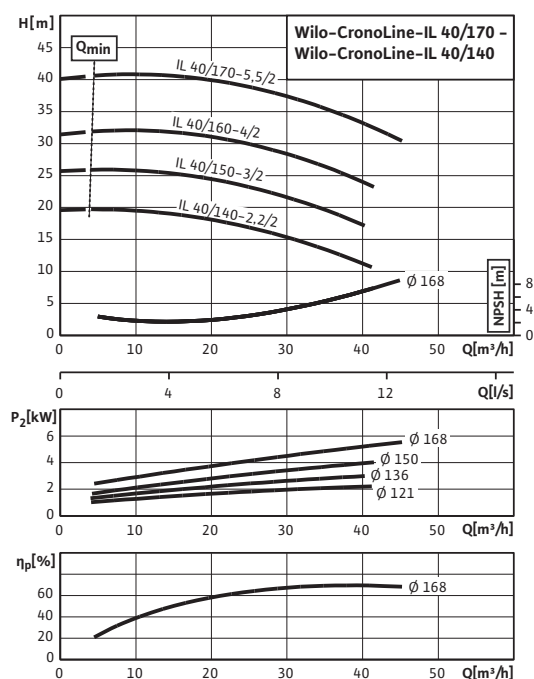
Характеристики

CronoLine-IL 32/140-1,5/2 - 32/170-4/2 (2-полюсный, 50 Гц)

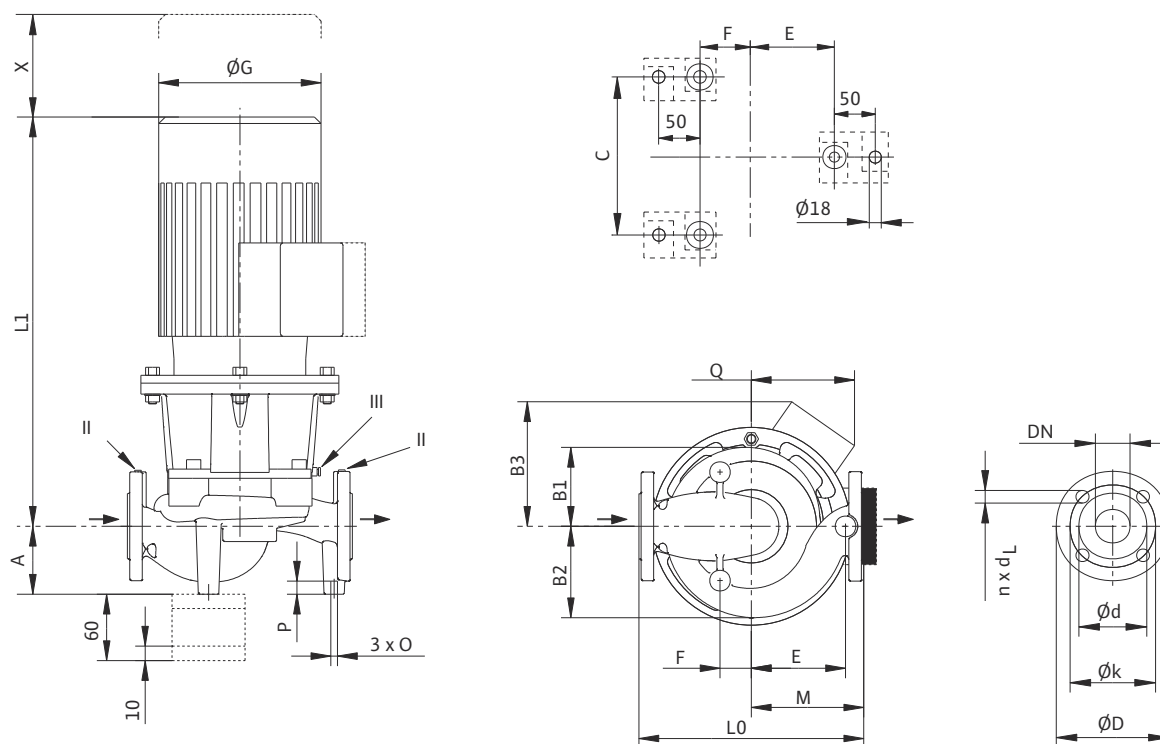


Характеристики

CronoLine-IL 40/140-2,2/2 - 40/170-5,5/2 (2-полюсный, 50 Гц)



Габаритный чертеж



II отверстие для измерения давления $R^{1/8}$; III отверстие для удаления воздуха $R^{1/8}$

Размеры, вес (2-полюсный)																	
Wilo-CronoLine-IL...	Номинальный внутренний диаметр фланца/патрубка	Габаритная длина	Размеры													Вес, прим.	
			DN	L0	A	B1	B2	B3	C	E	F	ØG	L1	M	O		P
32/140-1,5/2	32	320	100	112	124	145	120	132	68	193	463	155	M10	20	145	150	50
32/150-2,2/2	32	320	100	112	124	149	120	132	68	193	463	155	M10	20	149	150	53
32/160-2,2/2	32	320	100	112	124	149	120	132	68	193	476	155	M10	20	149	90	53
32/160-3/2	32	320	100	112	124	156	120	132	68	217	506	155	M10	20	156	150	59
32/170-3/2	32	320	100	112	124	150	120	132	68	217	531	155	M10	20	150	90	59
32/170-4/2	32	320	100	112	124	168	120	132	68	232	584	155	M10	20	168	150	71
40/140-2,2/2	40	340	82	113	129	149	130	149	58	193	477	170	M10	20	149	95	55
40/150-3/2	40	340	82	113	129	156	130	149	58	217	520	170	M10	20	156	95	64
40/160-4/2	40	340	82	113	129	168	130	149	58	232	598	170	M10	20	168	95	71
40/170-5,5/2	40	340	82	113	129	182	130	149	58	279	644	170	M10	20	182	95	82

Размеры фланца/номинальный внутренний диаметр						
Wilo-CronoLine-IL...	Номинальный внутренний диаметр фланца/патрубка	Ступень давления	Размеры фланца насоса			
			DN	PN	ØD	Ød
32/140-1,5/2	32	16 (PN25 по запросу)	140	76	100	4 x 19
32/150-2,2/2						
32/160-2,2/2						
32/160-3/2						
32/170-3/2						
32/170-4/2	40		150	84	110	
40/140-2,2/2						
40/150-3/2						
40/160-4/2						
40/170-5,5/2						

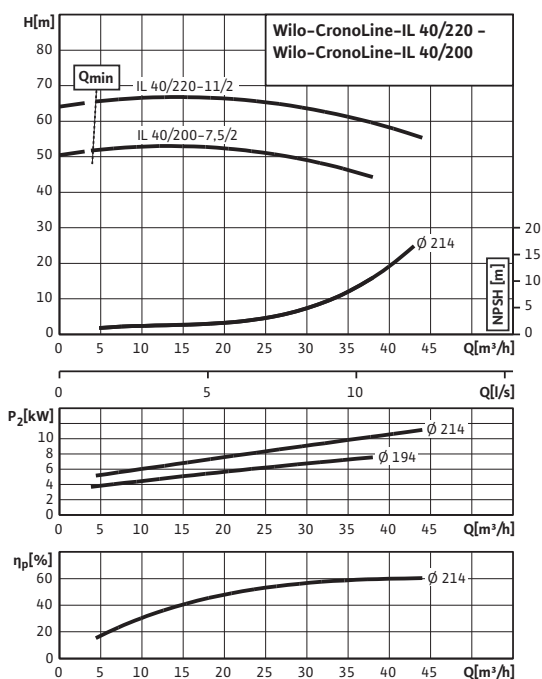
Размеры фланца насоса по EN 1092-2, n = число отверстий

Данные электродвигателя (2-полюсн.), индекс минимальной эффективности, артикульные номера							
Wilo-CronoLine-IL...	Номинальная мощность мотора	Номинальный ток (прим.)	Коэффициент мощности	Частота вращения	КПД электродвигателя	Минимальный индекс эффективности (MEI)	Арт.-№
32/140-1,5/2	1,50	3,25	0,85	2900	77,7/80,8/81,3	≥ 0,4	2786077
32/150-2,2/2	2,20	4,55	0,85	2900	80,5/82,6/83,2	≥ 0,4	2786078
32/160-2,2/2	2,20	4,55	0,85	2900	80,5/82,6/83,2	≥ 0,4	2786079
32/160-3/2	3,00	6,10	0,85	2900	82,5/84,5/84,6	≥ 0,4	2786080
32/170-3/2	3,00	6,10	0,85	2900	82,5/84,5/84,6	≥ 0,4	2786081
32/170-4/2	4,00	7,80	0,86	2900	84,3/85,5/85,5	≥ 0,4	2786082
40/140-2,2/2	2,20	4,55	0,85	2900	80,5/82,6/83,2	≥ 0,4	2786083
40/150-3/2	3,00	6,10	0,85	2900	82,5/84,5/84,6	≥ 0,4	2786084
40/160-4/2	4,00	7,80	0,86	2900	84,3/85,5/85,5	≥ 0,4	2786085
40/170-5,5/2	5,50	10,4	0,89	2900	85,2/86,9/87,0	≥ 0,4	2786086

Учитывать данные на фирменной табличке электродвигателя

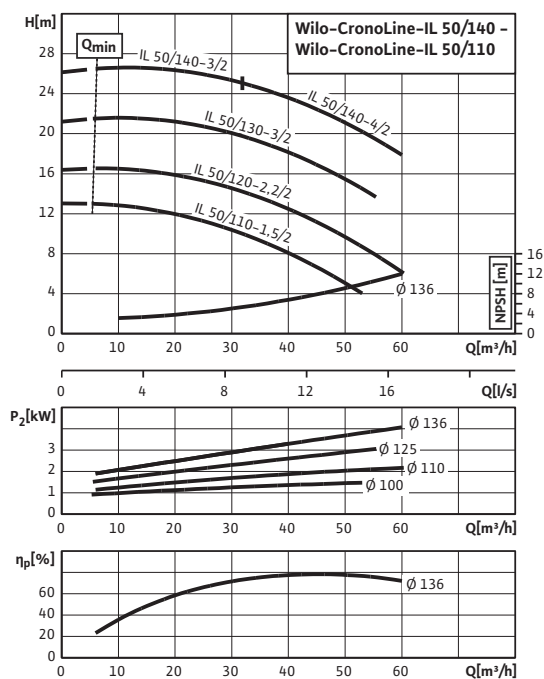
Характеристики

CronoLine-IL 40/200-7,5/2 - 40/220-11/2 (2-полюсный, 50 Гц)

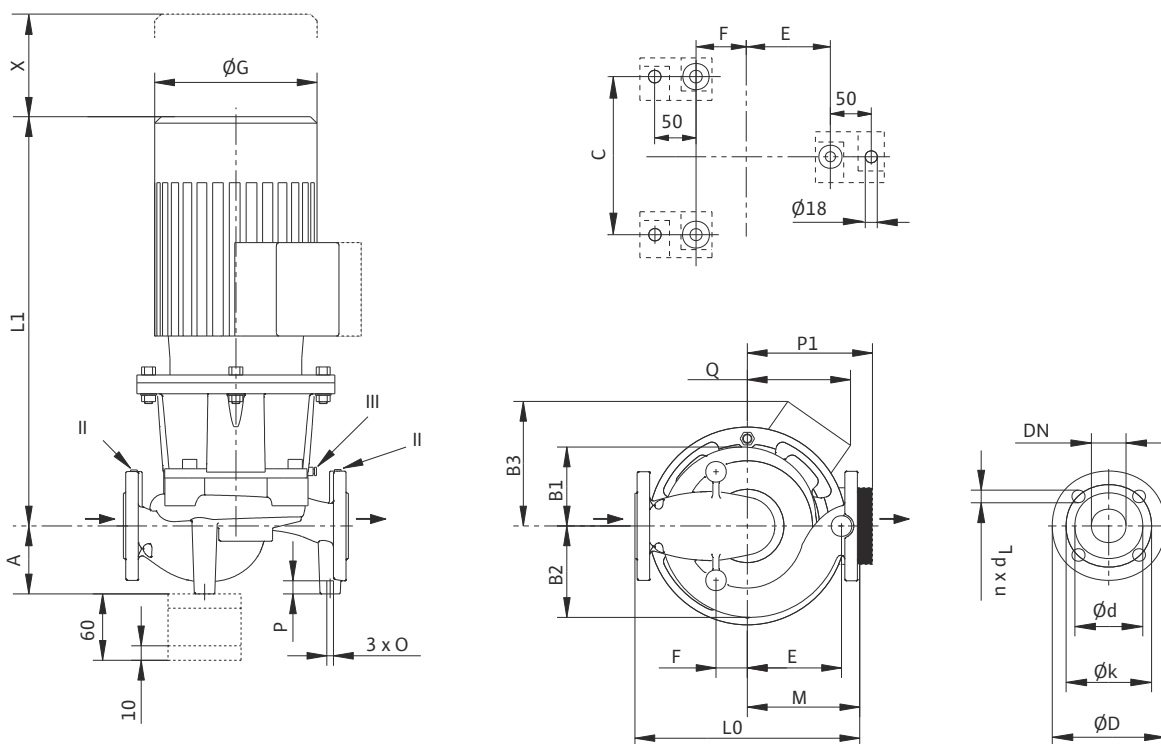


Характеристики

CronoLine-IL 50/110-1,5/2 - 50/140-4/2 (2-полюсный, 50 Гц)



Габаритный чертеж



II отверстие для измерения давления $R\frac{1}{8}$; III удаление воздуха $R\frac{1}{8}$

Размеры, вес (2-полюсный)																		
Wilo-CronoLine-IL...	Номиналь- ный вну- тренний диаметр фланца/ патрубка	Га- ба- рит- ная дли- на	Размеры														Вес, прим.	
			DN	L0	A	B1	B2	B3	C	E	F	ØG	L1	M	O	P		P1
			мм						мм						мм			кг
40/200-7,5/2	40	440	110	145	149	-	180	172	78	279	649	190	M10	20	188	-	100	96
40/220-11/2	40	440	110	145	149	-	180	172	78	320	772	190	M10	20	250	-	100	160
50/110-1,5/2	50	340	105	102	119	145	140	130	40	193	463	150	M10	20	-	145	100	53
50/120-2,2/2	50	340	105	102	119	149	140	130	40	193	463	150	M10	20	-	149	100	56
50/130-3/2	50	340	105	102	119	156	140	130	40	217	510	150	M10	20	-	156	100	68
50/140-3/2	50	340	105	102	119	156	140	130	40	217	510	150	M10	20	-	156	100	68
50/140-4/2	50	340	105	102	119	168	140	130	40	232	588	150	M10	20	-	168	100	75

Размеры фланца/номинальный внутренний диаметр						
Wilo-CronoLine-IL...	Номинальный внутренний диаметр фланца/ патрубка	Ступень дав- ления	Размеры фланца насоса			
			DN	PN	ØD	Ød мм
40/200-7,5/2	40	16	150	84	110	4 x 19
40/220-11/2						
50/110-1,5/2	50	16 (PN25 по запросу)	165	99	125	
50/120-2,2/2						
50/130-3/2						
50/140-3/2						
50/140-4/2						

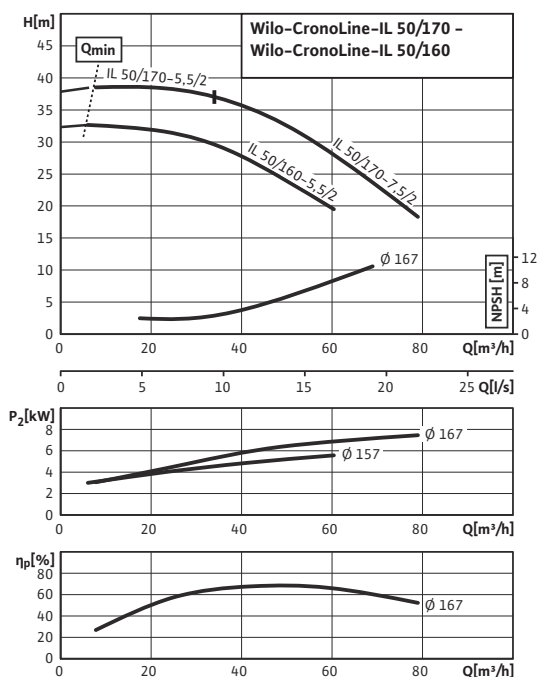
Размеры фланца насоса по EN 1092-2, n = число отверстий

Данные электродвигателя (2-полюсн.), индекс минимальной эффективности, артикульные номера							
Wilo-CronoLine-IL...	Номинальная мощность мотора	Номинальный ток (прим.)	Коэффициент мощности	Частота вра- щения	КПД электро- двигателя	Минимальный индекс эф- фективности (MEI)	Арт.-№
40/200-7,5/2	7,50	13,8	0,89	2900	88,9/90,3/90,1	≥ 0,4	2786087
40/220-11/2	11,0	22,0	0,81	2900	89,4/91,0/91,2	≥ 0,4	2786151
50/110-1,5/2	1,50	3,25	0,85	2900	77,7/80,8/81,3	≥ 0,4	2786088
50/120-2,2/2	2,20	4,55	0,85	2900	80,5/82,6/83,2	≥ 0,4	2786089
50/130-3/2	3,00	6,10	0,85	2900	82,5/84,5/84,6	≥ 0,4	2786090
50/140-3/2	3,00	6,10	0,85	2900	82,5/84,5/84,6	≥ 0,4	2786091
50/140-4/2	4,00	7,80	0,86	2900	84,3/85,5/85,5	≥ 0,4	2786092

Учитывать данные на фирменной табличке электродвигателя

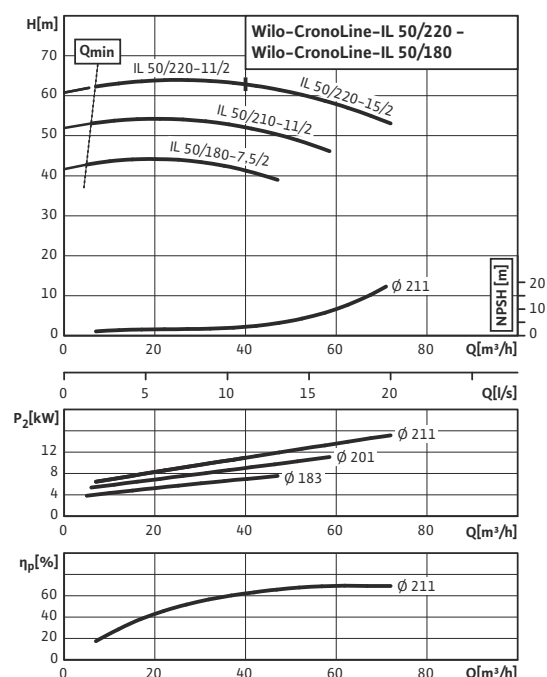
Характеристики

CronoLine-IL 50/160-5,5/2 - 50/170-7,5/2 (2-полюсный, 50 Гц)

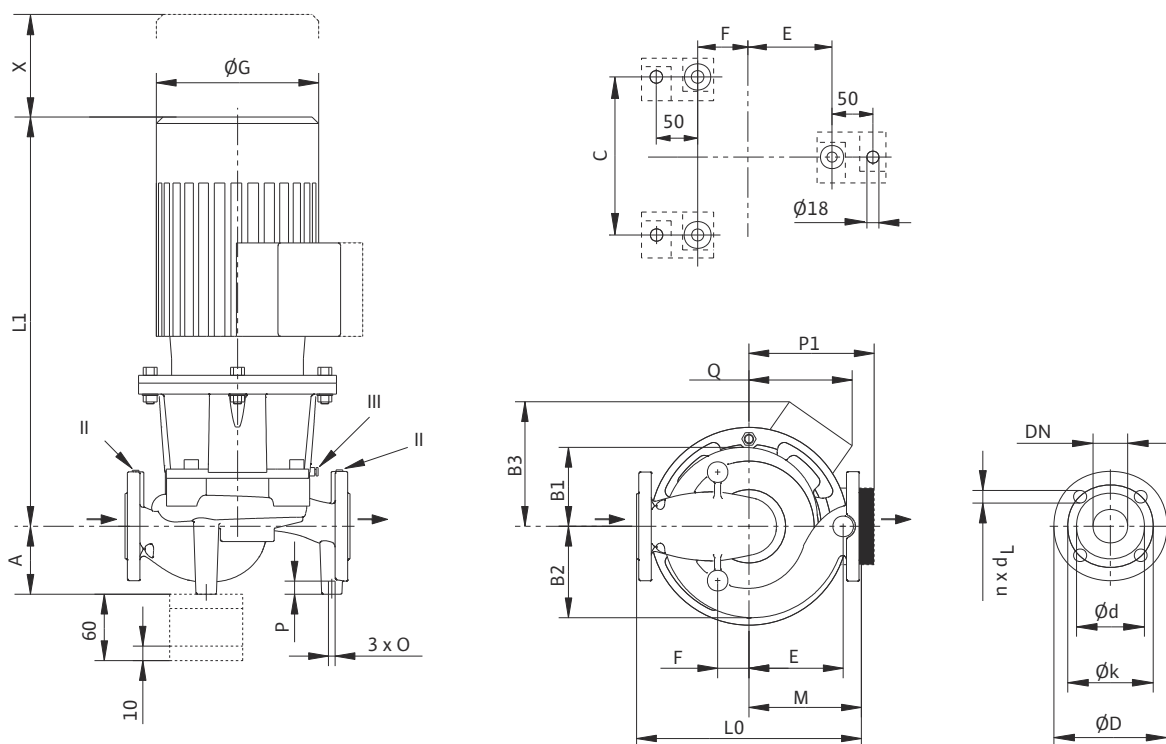


Характеристики

CronoLine-IL 50/180-7,5/2 - 50/220-15/2 (2-полюсный, 50 Гц)



Габаритный чертеж



II отверстие для измерения давления $R\frac{1}{8}$; III удаление воздуха $R\frac{1}{8}$

Размеры, вес (2-полюсный)																		
Wilo-CronoLine-IL...	Номинальный внутренний диаметр фланца/патрубка	Габаритная длина	Размеры															Вес, прим.
			DN	L0	A	B1	B2	B3	C мм	E	F	∅G	L1	M	O	P мм	PI	
50/160-5,5/2	50	340	103	120	138	182	164	143	48	279	651	170	M10	20	-	182	100	86
50/170-5,5/2	50	340	103	120	138	176	164	143	48	267	621	170	M10	20	-	176	100	92
50/170-7,5/2	50	340	103	120	138	182	164	143	48	279	651	170	M10	20	-	182	100	94
50/180-7,5/2	50	440	120	145	150	-	160	170	70	279	650	190	M10	20	188	-	100	109
50/210-11/2	50	440	120	145	150	-	160	170	70	323	773	190	M10	20	250	-	100	163
50/220-11/2	50	440	120	145	150	-	160	170	70	320	773	190	M10	20	250	-	100	163
50/220-15/2	50	440	120	145	150	-	160	170	70	323	773	190	M10	20	250	-	100	171

Размеры фланца/номинальный внутренний диаметр						
Wilo-CronoLine-IL...	Номинальный внутренний диаметр фланца/патрубка	Ступень давления	Размеры фланца насоса			
			DN	PN	∅D	∅d мм
50/160-5,5/2	50	16 (PN25 по запросу)	165	99	125	4 x 19
50/170-5,5/2						
50/170-7,5/2						
50/180-7,5/2						
50/210-11/2						
50/220-11/2						
50/220-15/2						

Размеры фланца насоса по EN 1092-2, n = число отверстий

Данные электродвигателя (2-полюсн.), индекс минимальной эффективности, артикульные номера							
Wilo-CronoLine-IL...	Номинальная мощность мотора	Номинальный ток (прим.)	Коэффициент мощности	Частота вращения	КПД электродвигателя	Минимальный индекс эффективности (MEI)	Арт.-№
50/160-5,5/2	5,50	10,4	0,89	2900	85,2/86,9/87,0	≥ 0,4	2786093
50/170-5,5/2	5,50	10,4	0,89	2900	85,2/86,9/87,0	≥ 0,4	2786094
50/170-7,5/2	7,50	13,8	0,89	2900	88,9/90,3/90,1	≥ 0,4	2786095
50/180-7,5/2	7,50	13,8	0,89	2900	88,9/90,3/90,1	≥ 0,4	2786096
50/210-11/2	11,00	22,0	0,81	2900	89,4/91,0/91,2	≥ 0,4	2786097
50/220-11/2	11,00	22,0	0,81	2900	89,4/91,0/91,2	≥ 0,4	2786098
50/220-15/2	15,00	26,5	0,90	2900	90,4/92,1/91,9	≥ 0,4	2786099

Учитывать данные на фирменной табличке электродвигателя